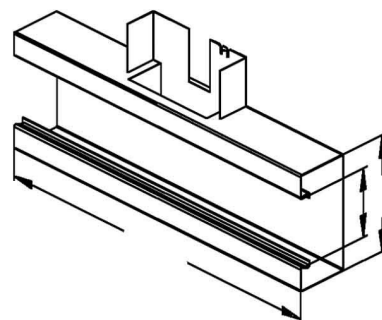


## Tee for wall duct 170 mm 61 mm 170 mm GKTO170A78T60R

### Allgemeine Informationen

|                |                               |
|----------------|-------------------------------|
| Products_Model | ET5205266                     |
| EAN            | 4013339843428                 |
| Producer       | Niadax                        |
| Producer-Model | GKTO 170A78T60 R              |
| Producer-Typ   | GKTO170A78T60R                |
| min. Order     |                               |
| Class          | T-Stück für Geräteeinbaukanal |



### Technische Informationen

|                          |       |
|--------------------------|-------|
| Breite                   | 170mm |
| Tiefe                    | 61mm  |
| Breite der Abzweigung    | 170mm |
| Anzahl der Oberteile     |       |
| Oberteilbreite 1         | 78mm  |
| Symmetrisch              |       |
| Ausführung               |       |
| Werkstoff                |       |
| Werkstoffgüte            |       |
| Halogenfrei              |       |
| Oberfläche               |       |
| Farbe                    |       |
| RAL-Nummer               |       |
| Schutzfolie              |       |
| Mit Kanalverbinder       |       |
| Montagelochung im Boden  |       |
| Montageart der Oberteile |       |
| Mit Kabelhalteklammer    |       |

[Tee for wall duct 170 mm 61 mm 170 mm GKTO170A78T60R online kaufen](#)