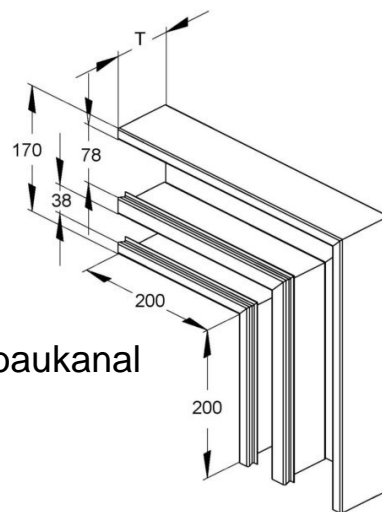


Flat bend for wall duct 170 mm 100 mm 2 DKVU17078T100L

Allgemeine Informationen

Products_Model	ET5204576
EAN	4013339722679
Producer	Niadax
Producer-Model	DKVU 170-78T100 L
Producer-Typ	DKVU 170-78T100 L
min. Order	
Class	Flachwinkel für Geräteeinbaukanal



Technische Informationen

Breite	170mm
Tiefe	100mm
Anzahl der Oberteile	
Oberteilbreite 1	78mm
Oberteilbreite 2	38mm
Richtung	
Symmetrisch	
Ausführung	
Winkel	90...90°
Werkstoff	
Werkstoffgüte	
Halogenfrei	
Oberfläche	
Farbe	
RAL-Nummer	
Schutzfolie	
Mit Kanalverbinder	
Montagelochung im Boden	
Montageart der Oberteile	
Mit Kabelhalteklammer	

[Flat bend for wall duct 170 mm 100 mm 2 DKVU17078T100L online kaufen](#)