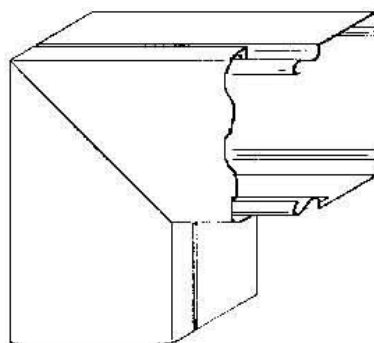


Flat bend for installation duct 60 mm 150 mm LUWC 60.150 W

Allgemeine Informationen

| | |
|----------------|---------------------------------------|
| Products_Model | ET5206159 |
| EAN | 4013339513673 |
| Producer | Niedax |
| Producer-Model | LUWC 60.150 W |
| Producer-Typ | LUWC 60.150 W |
| min. Order | |
| Class | Flachwinkel für Leitungsführungskanal |



Technische Informationen

| | |
|------------------------------|----------|
| Höhe | 60mm |
| Breite | 150mm |
| Ausführung | |
| Winkel | 90...90° |
| Werkstoff | |
| Werkstoffgüte | |
| Halogenfrei | |
| Geeignet für Funktionserhalt | |
| Oberfläche | |
| Farbe | |
| RAL-Nummer | |
| Schutzfolie | |
| Befestigungsart | |

[Flat bend for installation duct 60 mm 150 mm LUWC 60.150 W online kaufen](#)