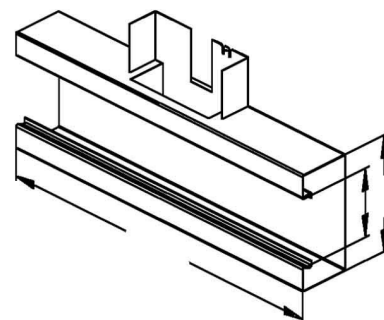


Tee for wall duct 133 mm 61 mm 133 mm GKT 110-78 S

Allgemeine Informationen

Products_Model	ET5205186
EAN	4013339373307
Producer	Niadax
Producer-Model	GKT 110-78 S
Producer-Typ	GKT 110-78 S
min. Order	
Class	T-Stück für Geräteeinbaukanal



Technische Informationen

Breite	133mm
Tiefe	61mm
Breite der Abzweigung	133mm
Anzahl der Oberteile	
Oberteilbreite 1	78mm
Symmetrisch	
Ausführung	
Werkstoff	
Werkstoffgüte	
Halogenfrei	
Oberfläche	
Farbe	
Schutzfolie	
Mit Kanalverbinder	
Montagelochung im Boden	
Montageart der Oberteile	
Mit Kabelhalteklammer	

[Tee for wall duct 133 mm 61 mm 133 mm GKT 110-78 S online kaufen](#)