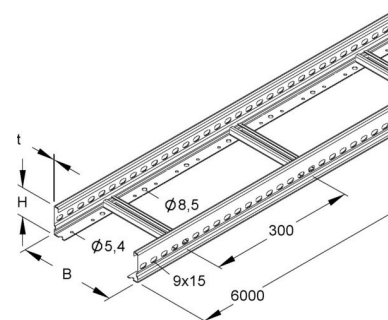


Cable tray/wide span cable tray 60 mm 300 mm 2 mm 151C1-300-L63

Allgemeine Informationen

Products_Model	ET5406793
EAN	4046847015308
Producer	Rico
Producer-Model	151C1-300-L63
Producer-Typ	151C1-300-L63
min. Order	
Class	Kabelrinne/Weitspannkabelrinne



Technische Informationen

Höhe	60mm
Breite	300mm
Materialstärke	2mm
Länge	6000mm
Seitenlochung	
Montagelochung im Boden	
NATO-Lochbild	
Ausführung	
Weitspann-Ausführung	
Geeignet für Funktionserhalt	
Werkstoff	
Rostfreier Stahl, gebeizt	
Werkstoffgüte	
Oberfläche	
Farbe	

[Cable tray/wide span cable tray 60 mm 300 mm 2 mm 151C1-300-L63 online kaufen](#)