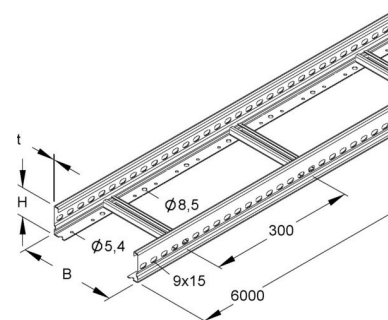


## Cable tray/wide span cable tray 60 mm 200 mm 2 mm 151C1-200-L63

### Allgemeine Informationen

Products_Model	ET5406787
EAN	4046847015292
Producer	Rico
Producer-Model	151C1-200-L63
Producer-Typ	151C1-200-L63
min. Order	
Class	Kabelrinne/Weitspannkabelrinne



### Technische Informationen

Höhe	60mm
Breite	200mm
Materialstärke	2mm
Länge	6000mm
Seitenlochung	
Montagelochung im Boden	
NATO-Lochbild	
Ausführung	
Weitspann-Ausführung	
Geeignet für Funktionserhalt	
Werkstoff	
Rostfreier Stahl, gebeizt	
Werkstoffgüte	
Oberfläche	
Farbe	

[Cable tray/wide span cable tray 60 mm 200 mm 2 mm 151C1-200-L63 online kaufen](#)