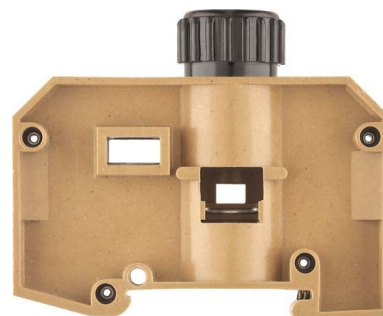


Fuse terminal block Screwable None 0501820000

Allgemeine Informationen

Products_Model	ET0454497
EAN	4008190090166
Producer	Weidmüller
Producer-Model	0501820000
Producer-Typ	SAKS 4/35
min. Order	
Class	Sicherungs-Reihenklemme



Technische Informationen

Ausführung des Sicherungshalt	
Art des Anzeigeelements für die Defektanzeige	
Versorgungsspannung für die D 0...0V	
Anschließbarer Leiterquerschnitt ohne Aderendhülse	0.5...10mm ²
Anschließbarer Leiterquerschnitt mit Aderendhülse	0.5...10mm ²
Anschließbarer Leiterquerschnitt für 5-polig	0.5...10mm ²
Bemessungsstrom I _n	16A
Bemessungsspannung	400V
Ausführung elektrischer Anschl	
Ausführung elektrischer Anschluss	2
Anzahl der Etagen	
Anschlussposition	
Montageart	
Werkstoff des Isolierkörpers	
Brennbarkeitsklasse des Isolier	
Breite/Rastermaß	24mm
Höhe bei niedrigstbauender Mo	66mm
Länge	75mm
Abschlussplatte erforderlich	
Farbe	

[Fuse terminal block Screwable None 0501820000 online kaufen](#)