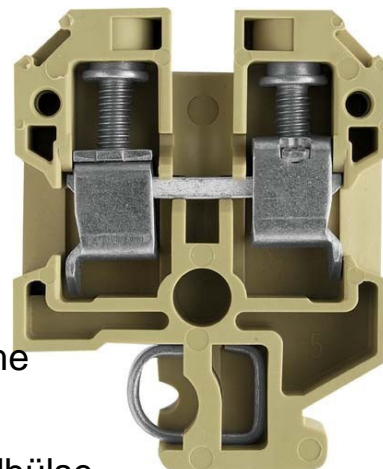


## Feed-through terminal block 1.5 mm<sup>2</sup> 1.5 mm<sup>2</sup> 0110060000

### Allgemeine Informationen

Products_Model	ET0454309
EAN	4008190027056
Producer	Weidmüller
Producer-Model	0110060000
Producer-Typ	SAK 10
min. Order	
Class	Durchgangs-Reihenklemme



### Technische Informationen

Anschließbarer Leiterquerschnitt	1.5...10mm <sup>2</sup>	Leitendhülse
Anschließbarer Leiterquerschnitt	1.5...10mm <sup>2</sup>	Leitendhülse
Bemessungsstrom In	57A	
Bemessungsspannung	800V	
Ausführung elektrischer Anschl		
Ausführung elektrischer Anschluss	2	
Anschlussposition		
Anzahl der Etagen		
Anzahl der Klemmstellen je Eta		
Montageart		
Werkstoff des Isolierkörpers		
Brennbarkeitsklasse des Isolierstoffs nach UL 94		
Breite/Rastermaß	10mm	
Höhe bei niedrigstbauender Montage	11.5mm	
Länge	40mm	
Explosionsgeprüfte Ausführung 'Ex e'		
Abschlussplatte erforderlich		
Farbe		
Etagen intern gebrückt		

[Feed-through terminal block 1.5 mm<sup>2</sup> 1.5 mm<sup>2</sup> 0110060000 online kaufen](#)