

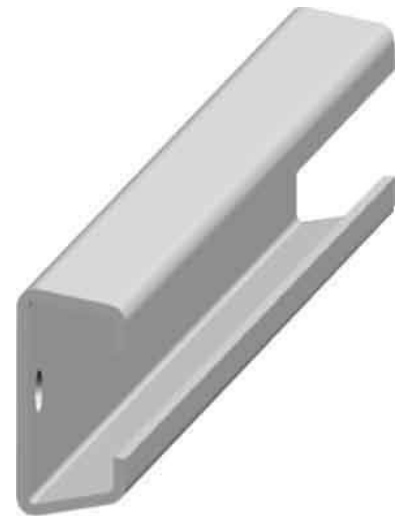
Profile (switchgear cabinet) 2CPX046039R9999

Allgemeine Informationen

Products_Model	ET0627797
EAN	4011617460398
Producer	Striebel&John
Producer-Model	2CPX046039R9999
Producer-Typ	RZB110
min. Order	
Class	Profil (Schaltschrank)

Technische Informationen

Montageart	
Profilhöhe der Tragschiene	35mm



[Profile \(switchgear cabinet\) 2CPX046039R9999 online kaufen](#)

