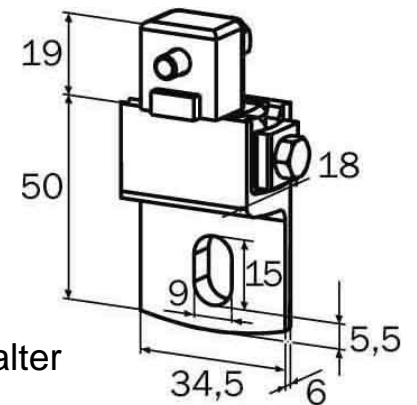


Accessories for position switches Other 2019506

Allgemeine Informationen

Products_Model	ET0726749
EAN	4047084109607
Producer	Sick
Producer-Model	2019506
Producer-Typ	GD-ZN(VE4)
min. Order	
Class	Zubehör für Positionsschalter



Technische Informationen

Art des Zubehörs

[Accessories for position switches Other 2019506 online kaufen](#)

