

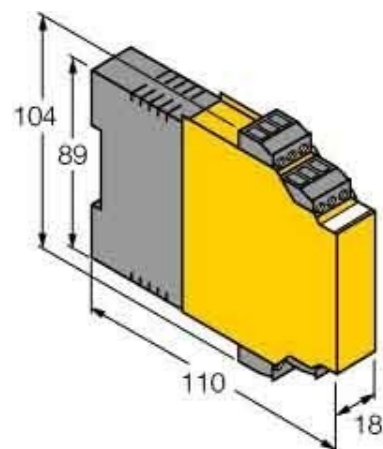
## NAMUR switching amplifier Active 20 V 40 Hz 7541231

### Allgemeine Informationen

Products_Model	ET0727561
EAN	4047101119688
Producer	Turck
Producer-Model	7541231
Producer-Typ	IM1-22EX-R
min. Order	
Class	Trennschaltverstärker

### Technische Informationen

Art der Spannungsversorgung	
Bemessungsversorgungsspannung	20 V 250 AC
Bemessungsbetriebsfrequenz	40...70 Hz
Bemessungsversorgungsspannung	20 V 125 DC
Anzahl der Eingänge nach NAMUR	
Anzahl der Eingänge, potenzialfrei	
Schaltspannung	250 V
Schaltstrom	2 A
Schaltleistung	500 VA
Schaltfrequenz	10 Hz
Anzahl der Kanäle	
Ausgangskreis Relais Schließer	
Ausgangskreis Relais Wechsler	
Anzahl der Ausgangskreise Transistor potenzialfrei	
Anzahl der Ausgangskreise Tra	
Anzahl der Ausgangskreise Transistor npn	
Anzahl der Ausgangskreise Tra	
Anzahl der Ausgangskreise Optokoppler	
Störmeldeausgang	
Eigensicher gemäß EN 60947-5-6 NAMUR	
Galvanische Trennung zwische	
Galvanische Trennung zwischen Eingang und Ausgang	
Galvanische Trennung zwische	
Galvanische Trennung zwischen Versorgungsspannung und allen anderen Stromkreisen	
Geeignet für Sicherheitsfunktior	
Breite	18 mm
Höhe	104 mm
Leistungsaufnahme	3 W



---

Gerätebauform

Ausführung des elektrischen Ar

Montageart

Tiefe 110mm

Schutzart (IP)

[NAMUR switching amplifier Active 20 V 40 Hz 7541231 online kaufen](#)

