

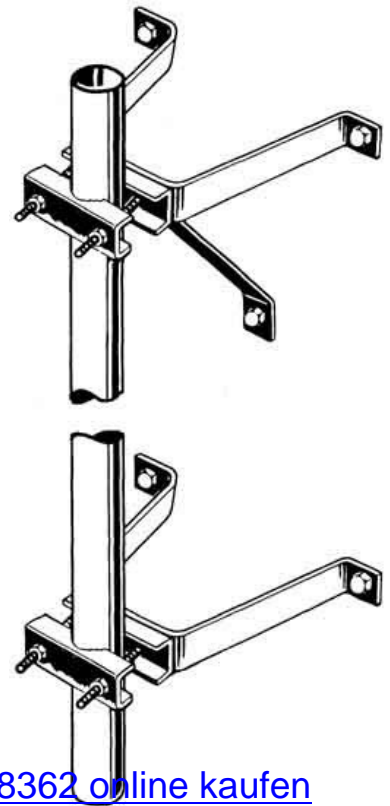
Antenna support bracket Stand pipe holder 27 mm Wall 218362

Allgemeine Informationen

Products_Model	ET1923084
EAN	4021121046506
Producer	Kathrein
Producer-Model	218362
Producer-Typ	ZTH 01
min. Order	
Class	Antennenhalterung

Technische Informationen

Ausführung	
Mastrohrdurchmesser	27...60mm
Abstand bezogen auf	
Abstand	23cm
Werkstoff	



[Antenna support bracket Stand pipe holder 27 mm Wall 218362 online kaufen](#)

