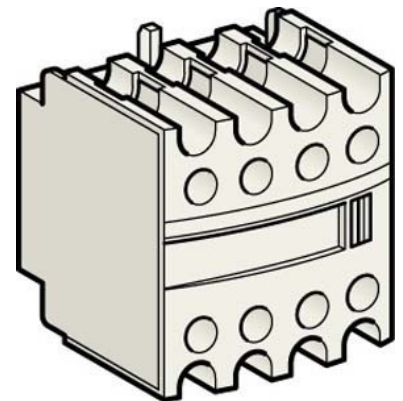


## Auxiliary contact block 3 1 LADN31G

### Allgemeine Informationen

Products_Model	ET0729268
EAN	3389110384208
Producer	Schneider Electric
Producer-Model	LADN31G
Producer-Typ	LADN31G
min. Order	
Class	Hilfsschalterblock



### Technische Informationen

Anzahl der Kontakte als Wechs
Anzahl der Kontakte als Schließer
Anzahl der Kontakte als Öffner
Ausführung des elektrischen Anschlusses
Ausführung

[Auxiliary contact block 3 1 LADN31G online kaufen](#)

