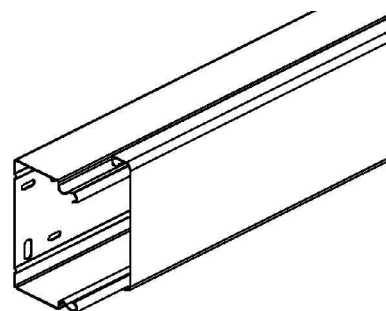


Niedax LFK-Kanal Unterteil + Deckel LLK 60.100 W

Allgemeine Informationen

Artikelnummer	ET0412011
EAN	4013339509706
Hersteller	Niedax
Hersteller-ArtNr	LLK 60.100 W
Hersteller-Typ	LLK 60.100 W
Verpackungseinheit	2 Meter
Artikelklasse	Leitungsführungskanal



Technische Informationen

Höhe	60mm
Breite	100mm
Länge	2000mm
Werkstoff	
Halogenfrei	
Oberfläche	
Farbe	
RAL-Nummer	
Anzahl der festen Trennwände	
Anzahl der steckbaren Trennwände	
Befestigungsart	
Ausführung Deckel	
Mit Kabelhalteklammer	
Schutzfolie	
Mit Kanalverbinder	
Lieferung auf Rolle	

Niedax LFK-Kanal Unterteil + Deckel LLK 60.100 W Höhe 60mm, Breite 100mm, Länge 2000mm, Werkstoff Stahl, Halogenfrei, Oberfläche nass lackiert, Farbe cremeweiß, RAL-Nummer 9001, Anzahl der festen Trennwände 0, Anzahl der steckbaren Trennwände 0, Befestigungsart Bodenlochung, Ausführung Deckel lose, Eigenschaften: Brandlastfrei, UV-beständig, temperaturbeständig, rauchgasfrei, mechanisch hoch belastbar, Schutz vor elektromechanischer Beeinflussung.

Lieferung komplett mit aufrastbarem Deckel, Lieferlänge 2 m, Stoßstellenverbinder sind separat zu bestellen

[Nidax LFK-Kanal Unterteil + Deckel LLK 60.100 W online kaufen](#)

