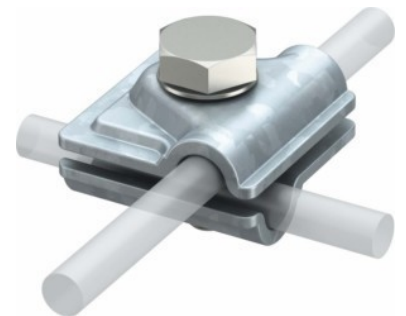


## Connector for lightning protection Steel 5311500

### Allgemeine Informationen

Products_Model	ET0430763
EAN	4012195417675
Producer	OBO Bettermann
Producer-Model	5311500
Producer-Typ	249 8-10 ST
min. Order	
Class	Verbinder für Blitzschutz



### Technische Informationen

Art des Verbinders
Geeignet für Verbindung
Werkstoff
Oberfläche
Art der Befestigungsschrauben

[Connector for lightning protection Steel 5311500 online kaufen](#)

