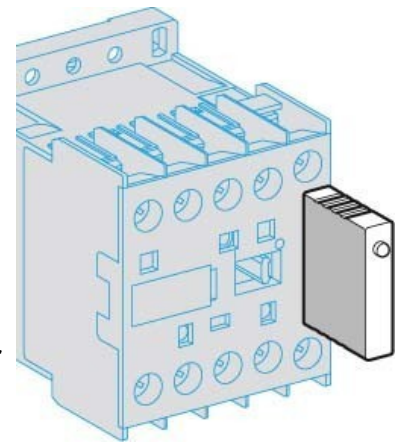


Surge voltage protection 12 V 12 V LA4KE1B

Allgemeine Informationen

Products_Model	ET0732108
EAN	3389110230215
Producer	Schneider Electric
Producer-Model	LA4KE1B
Producer-Typ	LA4KE1B
min. Order	
Class	Überspannungsbegrenzer



Technische Informationen

Ausführung	
Bemessungsbetriebsspannung	U _b 24V AC 50 Hz
Bemessungsbetriebsspannung	12...24V
Bemessungsbetriebsspannung	U _b 24V DC
Spannungsart der Betriebsspan	

[Surge voltage protection 12 V 12 V LA4KE1B online kaufen](#)

