

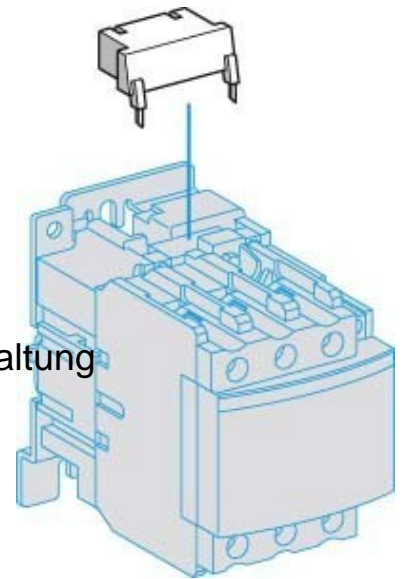
Surge voltage protection LA4DE3E

Allgemeine Informationen

Products_Model	ET0731093
EAN	3389110233131
Producer	Schneider Electric
Producer-Model	LA4DE3E
Producer-Typ	LA4DE3E
min. Order	
Class	Baustein für Schutzbeschaltung

Technische Informationen

Funktion	
Bemessungssteuerspeisespannung	24 V bei DC
Spannungsart zur Betätigung	
Mit LED-Anzeige	



[Surge voltage protection LA4DE3E online kaufen](#)

