

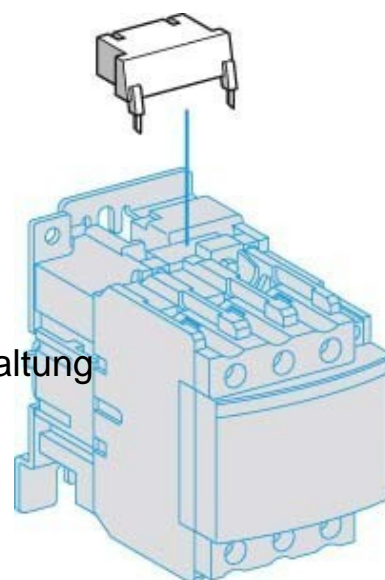
## Surge protection module 110 V 110 V LA4DE2U

### Allgemeine Informationen

Products_Model	ET0730633
EAN	3389110233124
Producer	Schneider Electric
Producer-Model	LA4DE2U
Producer-Typ	LA4DE2U
min. Order	
Class	Baustein für Schutzbeschaltung

### Technische Informationen

Funktion	
Bemessungssteuerspeisespannung	110...250V AC 50 Hz
Bemessungssteuerspeisespannung	110...250V
Bemessungssteuerspeisespannung	110...250V DC
Spannungsart zur Betätigung	
Mit LED-Anzeige	



[Surge protection module 110 V 110 V LA4DE2U online kaufen](#)