

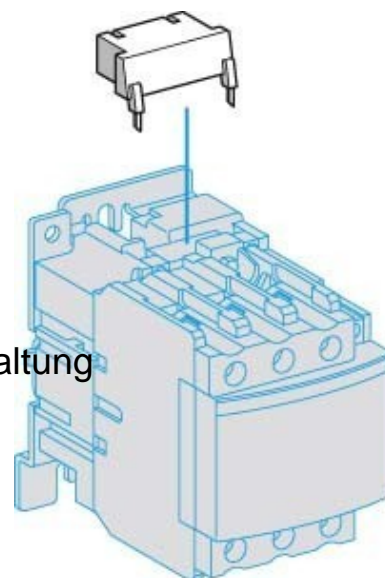
Surge protection module 50 V 50 V LA4DE2G

Allgemeine Informationen

Products_Model	ET0750282
EAN	3389110233117
Producer	Schneider Electric
Producer-Model	LA4DE2G
Producer-Typ	LA4DE2G
min. Order	
Class	Baustein für Schutzbeschaltung

Technische Informationen

Funktion	
Bemessungssteuerspeisespannung	50...127V bei AC 50 Hz
Bemessungssteuerspeisespannung	50...127V
Bemessungssteuerspeisespannung	50...127V bei DC
Spannungsart zur Betätigung	
Mit LED-Anzeige	



[Surge protection module 50 V 50 V LA4DE2G online kaufen](#)