

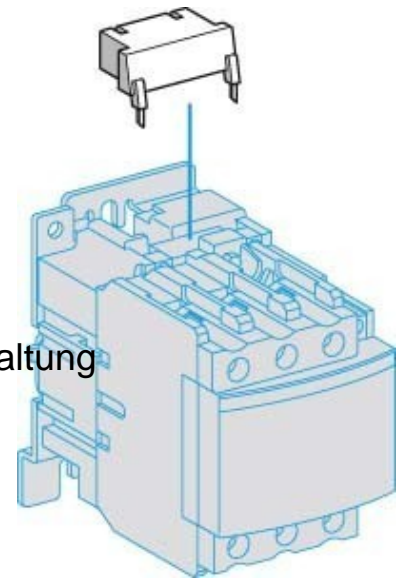
## Surge protection module Diode LA4DC3U

### Allgemeine Informationen

Products_Model	ET0730666
EAN	3389110233179
Producer	Schneider Electric
Producer-Model	LA4DC3U
Producer-Typ	LA4DC3U
min. Order	
Class	Baustein für Schutzbeschaltung

### Technische Informationen

Funktion	
Bemessungssteuerspeisespannung	24 V DC
Spannungsart zur Betätigung	24 V DC
Mit LED-Anzeige	



[Surge protection module Diode LA4DC3U online kaufen](#)