

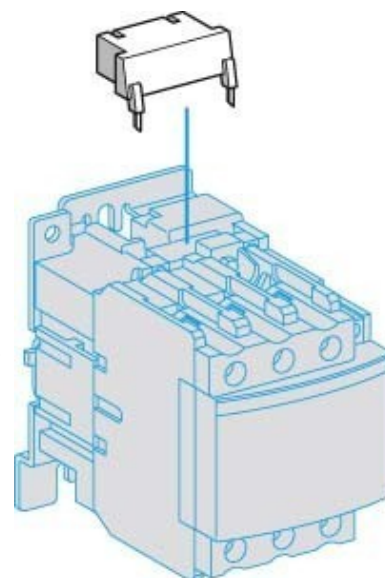
Surge voltage protection RC-suppressor 110 V 110 V LA4DA2U

Allgemeine Informationen

Products_Model	ET0730631
EAN	3389110233063
Producer	Schneider Electric
Producer-Model	LA4DA2U
Producer-Typ	LA4DA2U
min. Order	
Class	Überspannungsbegrenzer

Technische Informationen

Ausführung	110 V AC
Bemessungsbetriebsspannung U_{be}	110 V AC 50 Hz
Bemessungsbetriebsspannung	110...240V
Spannungsart der Betriebsspannung	



[Surge voltage protection RC-suppressor 110 V 110 V LA4DA2U online kaufen](#)