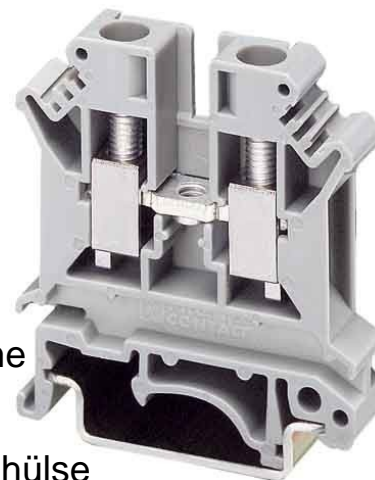


## Feed-through terminal block 0.2 mm<sup>2</sup> 0.2 mm<sup>2</sup> 0.2 mm<sup>2</sup> 3004524

### Allgemeine Informationen

Products_Model	ET0458255
EAN	4017918090821
Producer	Phoenix Contact
Producer-Model	3004524
Producer-Typ	UK 6 N
min. Order	
Class	Durchgangs-Reihenklemme



### Technische Informationen

Anschließbarer Leiterquerschnitt	0.2...6mm <sup>2</sup>	Aderendhülse
Anschließbarer Leiterquerschnitt	0.25...6mm <sup>2</sup>	mit Aderendhülse
Anschließbarer Leiterquerschnitt	0.2...6mm <sup>2</sup>	
Anschließbarer Leiterquerschnitt	0.25...6mm <sup>2</sup>	
Bemessungsstrom I <sub>n</sub>	41A	
Bemessungsspannung	800V	
Ausführung elektrischer Anschl		
Ausführung elektrischer Anschluss	2	
Anschlussposition		
Anzahl der Etagen		
Anzahl der Klemmstellen je Eta		
Montageart		
Werkstoff des Isolierkörpers		
Brennbarkeitsklasse des Isolierstoffs nach UL 94		
Breite/Rastermaß	8.2mm	
Höhe bei niedrigstbauender Montage	42.5mm	
Länge	42.5mm	
Explosionsgeprüfte Ausführung 'Ex e'		
Abschlussplatte erforderlich		
Farbe		
Etagen intern gebrückt		

[Feed-through terminal block 0.2 mm<sup>2</sup> 0.2 mm<sup>2</sup> 0.2 mm<sup>2</sup> 3004524 online kaufen](#)