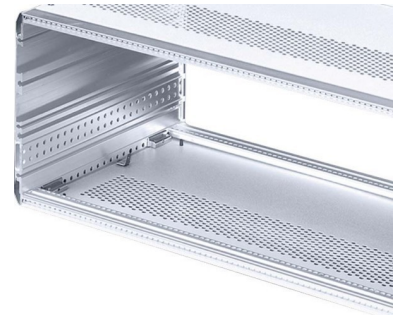


Component for installation (switchgear cabinet) 3982710

Allgemeine Informationen

| | |
|----------------|---|
| Products_Model | ET6002404 |
| EAN | 4250558923351 |
| Producer | Heitec |
| Producer-Model | 3982710 |
| Producer-Typ | RP 3982.710 |
| min. Order | |
| Class | Komponente für den Ausbau (Schaltschrank) |



Technische Informationen

| | |
|------------|---------|
| Ausführung | |
| Tiefe | 310.4mm |
| Werkstoff | |
| Farbe | |
| RAL-Nummer | |

[Component for installation \(switchgear cabinet\) 3982710 online kaufen](#)

