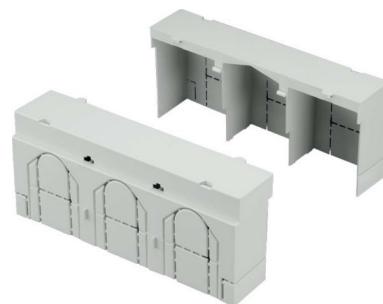


## Cover for distribution board 9344520

### Allgemeine Informationen

Products_Model	ET0634016
EAN	4028177540859
Producer	Rittal
Producer-Model	9344520
Producer-Typ	SV 9344.520(VE2)
min. Order	
Class	Abdeckung für Verteilerfeld



### Technische Informationen

Werkstoff
Scharnierend
Schnellschließend
Mit transparentem Deckel
Schutzart (IP)

[Cover for distribution board 9344520 online kaufen](#)

