

Contact insert holder for industrial connectors 09330009801

Allgemeine Informationen

Products_Model ET6700699

EAN

Producer Harting

Producer-Model 09330009801

Producer-Typ 09 33 000 9801

min. Order

Class Kontakteinsatzhalterung für Industriesteckverbinder

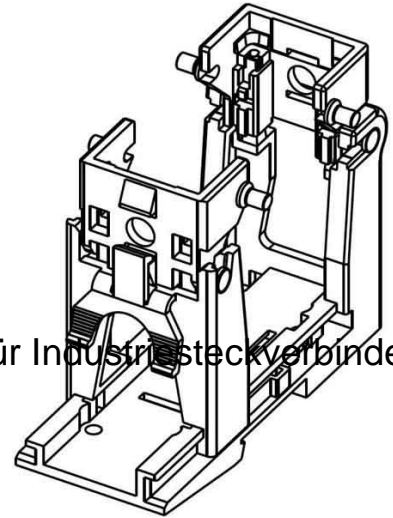
Technische Informationen

Schienenmontage

Direktmontage möglich

Länge 119mm

Breite 57mm



[Contact insert holder for industrial connectors 09330009801 online kaufen](#)