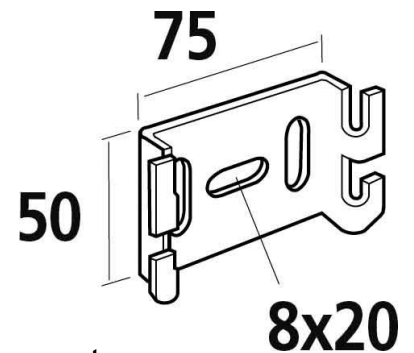


Mounting plate for cable support system Horizontal CM586063

Allgemeine Informationen

Products_Model	ET5400285
EAN	3599075860635
Producer	Legrand (Cablofil)
Producer-Model	CM586063
Producer-Typ	CM50 GC
min. Order	
Class	Montageplatte für Kabeltragsystem



Technische Informationen

Ausführung	
Plattenhöhe	50mm
Plattenbreite	75mm
Befestigungsart	
Werkstoff	
Rostfreier Stahl, gebeizt	
Werkstoffgüte	
Oberfläche	

[Mounting plate for cable support system Horizontal CM586063 online kaufen](#)