

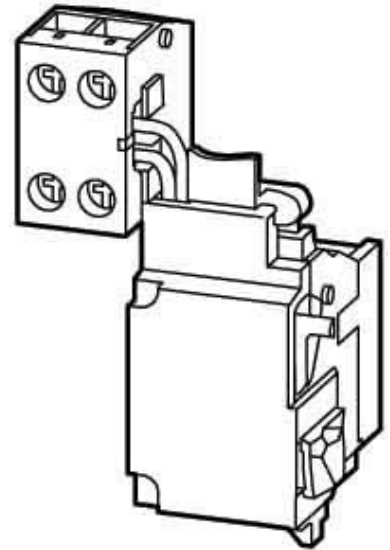
## Under voltage coil 48 V 262631

### Allgemeine Informationen

Products_Model	ET0701828
EAN	4015082626310
Producer	Eaton (Moeller)
Producer-Model	262631
Producer-Typ	NZM1-XU48DC
min. Order	
Class	Unterspannungsauslöser

### Technische Informationen

Bemessungssteuerspeisespann 48...48V
Spannungsart zur Betätigung
Ausführung des elektrischen Ar
Anzahl der Kontakte als Schließer
Anzahl der Kontakte als Öffner
Anzahl der Kontakte als Wechsler
Verzögert
Geeignet für Leistungsschalter
Geeignet für Lastschalter
Geeignet für Motorschutzschalter
Geeignet für Überlastrelais



[Under voltage coil 48 V 262631 online kaufen](#)