

Under voltage coil 60 V 259551

Allgemeine Informationen

Products_Model	ET0701680
EAN	4015082595517
Producer	Eaton (Moeller)
Producer-Model	259551
Producer-Typ	NZM1-XUHIV60DC
min. Order	
Class	Unterspannungsauslöser

Technische Informationen

Bemessungssteuerspeisespann 60...60V

Spannungsart zur Betätigung

Ausführung des elektrischen Ar

Anzahl der Kontakte als Schließer

Anzahl der Kontakte als Öffner

Anzahl der Kontakte als Wechsler

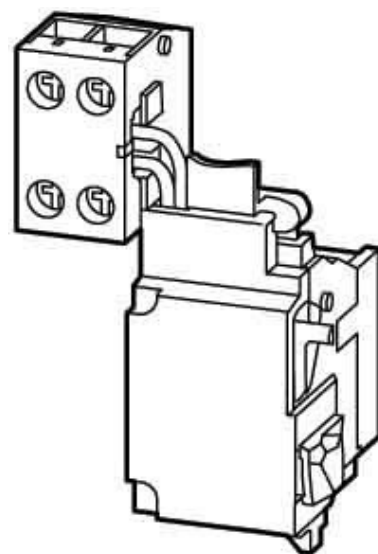
Verzögert

Geeignet für Leistungsschalter

Geeignet für Lastschalter

Geeignet für Motorschutzschalter

Geeignet für Überlastrelais



[Under voltage coil 60 V 259551 online kaufen](#)