

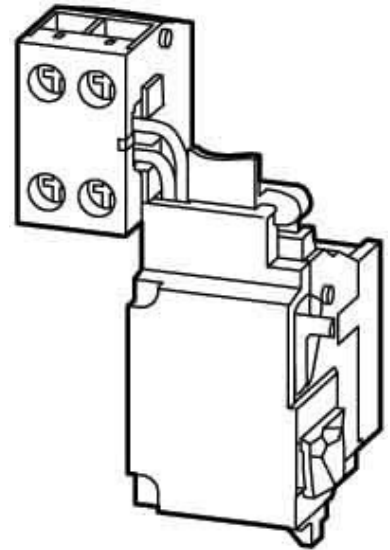
## Under voltage coil 24 V 259547

### Allgemeine Informationen

Products_Model	ET0701678
EAN	4015082595470
Producer	Eaton (Moeller)
Producer-Model	259547
Producer-Typ	NZM1-XUHIV24DC
min. Order	
Class	Unterspannungsauslöser

### Technische Informationen

Bemessungssteuerspeisespann 24...24V
Spannungsart zur Betätigung
Ausführung des elektrischen Ar
Anzahl der Kontakte als Schließer
Anzahl der Kontakte als Öffner
Anzahl der Kontakte als Wechsler
Verzögert
Geeignet für Leistungsschalter
Geeignet für Lastschalter
Geeignet für Motorschutzschalter
Geeignet für Überlastrelais



[Under voltage coil 24 V 259547 online kaufen](#)