

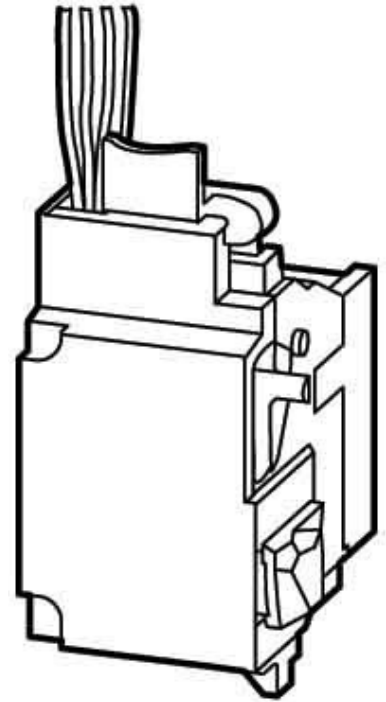
Under voltage coil 24 V 259630

Allgemeine Informationen

Products_Model	ET0701705
EAN	4015082596309
Producer	Eaton (Moeller)
Producer-Model	259630
Producer-Typ	NZM1-XUHIV20L24DC
min. Order	
Class	Unterspannungsauslöser

Technische Informationen

Bemessungssteuerspeisespann	24...24V
Spannungsart zur Betätigung	
Ausführung des elektrischen Ar	
Anzahl der Kontakte als Schließer	
Anzahl der Kontakte als Öffner	
Anzahl der Kontakte als Wechsler	
Verzögert	
Geeignet für Leistungsschalter	
Geeignet für Lastschalter	
Geeignet für Motorschutzschalter	
Geeignet für Überlastrelais	



[Under voltage coil 24 V 259630 online kaufen](#)