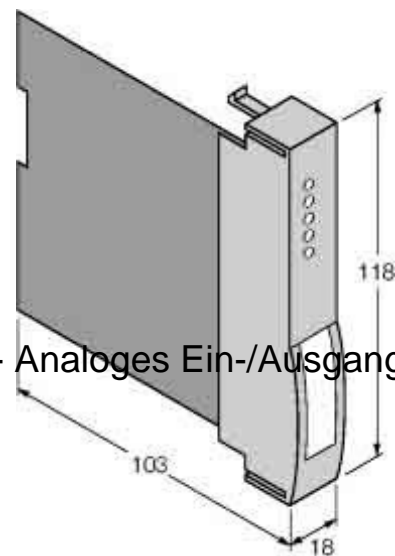


Fieldbus, decentr. periphery - analogue I/O module 6884001

Allgemeine Informationen

| | |
|----------------|---|
| Products_Model | ET5500160 |
| EAN | 4047101137934 |
| Producer | Turck |
| Producer-Model | 6884001 |
| Producer-Typ | AIH40EX |
| min. Order | |
| Class | Feldbus, Dez. Peripherie - Analoges Ein-/Ausgangs-Mod |



Technische Informationen

| |
|---|
| Eingang, Strom |
| Eingang, Spannung |
| Eingang, Widerstand |
| Eingang, Widerstandsthermometer |
| Eingang, Thermoelement |
| Eingangssignal konfigurierbar |
| Auflösung der Analogeingänge 14Bit |
| Ausgang, Strom |
| Ausgang, Spannung |
| Ausgangssignal konfigurierbar |
| Anzahl der analogen Eingänge |
| Anzahl der analogen Ausgänge |
| Anzahl der HW-Schnittstellen Ir |
| Anzahl der HW-Schnittstellen seriell RS-232 |
| Anzahl der HW-Schnittstellen seriell RS-485 |
| Anzahl der HW-Schnittstellen seriell TTY |
| Anzahl der HW-Schnittstellen seriell RS-422 |
| Anzahl der HW-Schnittstellen sonstige |
| Unterstützt Protokoll für TCP/IP |
| Unterstützt Protokoll für PROFIBUS |
| Unterstützt Protokoll für CAN |
| Unterstützt Protokoll für INTERBUS |
| Unterstützt Protokoll für ASI |
| Unterstützt Protokoll für KNX |
| Unterstützt Protokoll für MODBUS |
| Unterstützt Protokoll für Data-Highway |
| Unterstützt Protokoll für DeviceNet |
| Unterstützt Protokoll für SUCONET |

Unterstützt Protokoll für PROFINET IO
Unterstützt Protokoll für PROFIB
Unterstützt Protokoll für SERCOS
Unterstützt Protokoll für Founda
Unterstützt Protokoll für EtherNet/IP
Unterstützt Protokoll für AS-Inte
Unterstützt Protokoll für DeviceNet Safety
Unterstützt Protokoll für INTERE
Unterstützt Protokoll für PROFIsafe
Unterstützt Protokoll für SafetyE
Unterstützt Protokoll für sonstige Bussysteme
Funkstandard Bluetooth
Funkstandard WLAN 802.11
IO-Link Master
Systemkomponente
Schutzart (IP)
Ausführung des elektrischen Anschlusses
Feldbusanschluss über separat
Tragschienenmontage möglich
Wand-/Direktmontage möglich

[Fieldbus, decentr. periphery - analogue I/O module 6884001 online kaufen](#)