

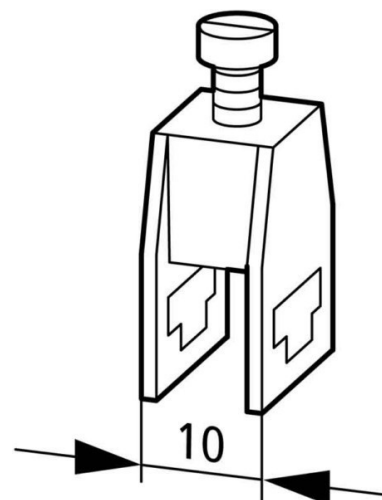
Busbar terminal 3 mm 10 mm Flat rail 079336

Allgemeine Informationen

Products_Model	ET0728522
EAN	4015080793366
Producer	Eaton (Moeller)
Producer-Model	079336
Producer-Typ	AK16
min. Order	
Class	Sammelschienenklemme

Technische Informationen

Sammelschienendicke	3...3mm
Sammelschienenbreite	10...10mm
Geeignet für	
Breite der Klemme	10mm
Max. Leiterquerschnitt	16mm ²
Geeignet für Rundleiteranschluss	
Geeignet für Sektorleiteranschl	
Geeignet für Bandleiteranschluss	



[Busbar terminal 3 mm 10 mm Flat rail 079336 online kaufen](#)