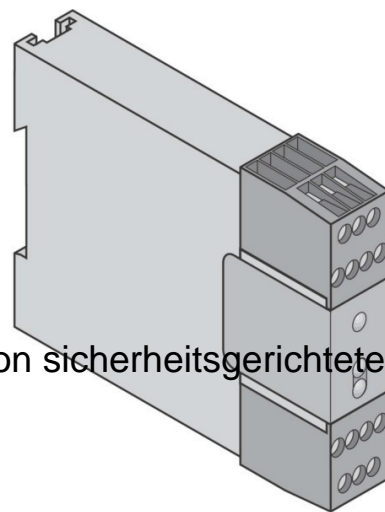


## Device for monitoring of safety-related circuits 3060698

### Allgemeine Informationen

Products_Model	ET0717610
EAN	0662488606985
Producer	Turck
Producer-Model	3060698
Producer-Typ	AT-FM-10K
min. Order	
Class	Gerät zur Überwachung von sicherheitsgerichteten Strom



### Technische Informationen

Ausführung des elektrischen Ar	
Bemessungssteuerspeisespannung	24 V bei AC 50 Hz
Spannungsart zur Betätigung	
Mit abnehmbaren Klemmen	
Anzahl der Ausgänge, sicherhe	rt, kontaktbehaftet
Anzahl der Ausgänge, sicherheitsgerichtet, unverzögert, Halbleiter	
Anzahl der Ausgänge, Meldefur	ntaktbehaftet
Anzahl der Ausgänge, Meldefunktion, unverzögert, Halbleiter	
Breite	22.5mm
Höhe	84mm
Tiefe	118mm

[Device for monitoring of safety-related circuits 3060698 online kaufen](#)

