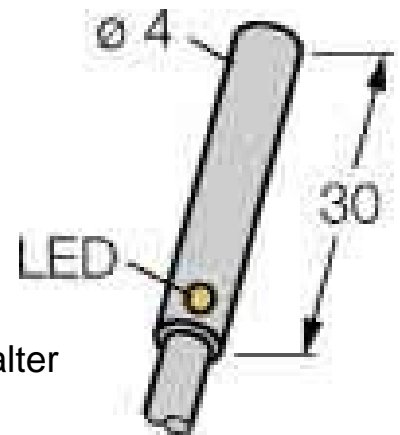


Inductive proximity switch 42.5 mm 4609540

Allgemeine Informationen

Products_Model	ET0717652
EAN	4047101000320
Producer	Turck
Producer-Model	4609540
Producer-Typ	Bi1-EH04-AP6X
min. Order	
Class	Induktiver Näherungsschalter



Technische Informationen

Höhe des Sensors	42.5mm
Mechanische Einbaubedingung für Sensor	
Schaltabstand	1mm
Ausführung des Schaltausgangs	
Ausführung des elektrischen Ar	
Gehäusebauform	
Bemessungssteuerspeisespann	10...30V
Spannungsart	
Werkstoff des Gehäuses	

[Inductive proximity switch 42.5 mm 4609540 online kaufen](#)