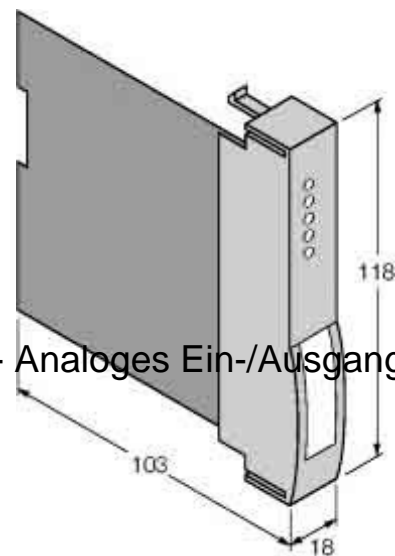


Fieldbus, decentr. periphery - analogue I/O module 6884005

Allgemeine Informationen

Products_Model	ET5500163
EAN	4047101137941
Producer	Turck
Producer-Model	6884005
Producer-Typ	AIH41EX
min. Order	
Class	Feldbus, Dez. Peripherie - Analoges Ein-/Ausgangs-Mod



Technische Informationen

Eingang, Strom
Eingang, Spannung
Eingang, Widerstand
Eingang, Widerstandsthermometer
Eingang, Thermoelement
Eingangssignal konfigurierbar
Auflösung der Analogeingänge 14Bit
Ausgang, Strom
Ausgang, Spannung
Ausgangssignal konfigurierbar
Anzahl der analogen Eingänge
Anzahl der analogen Ausgänge
Anzahl der HW-Schnittstellen Ir
Anzahl der HW-Schnittstellen seriell RS-232
Anzahl der HW-Schnittstellen seriell RS-485
Anzahl der HW-Schnittstellen seriell TTY
Anzahl der HW-Schnittstellen seriell RS-485
Anzahl der HW-Schnittstellen sonstige
Unterstützt Protokoll für TCP/IP
Unterstützt Protokoll für PROFIBUS
Unterstützt Protokoll für CAN
Unterstützt Protokoll für INTERBUS
Unterstützt Protokoll für ASI
Unterstützt Protokoll für KNX
Unterstützt Protokoll für MODBUS
Unterstützt Protokoll für Data-Highway
Unterstützt Protokoll für DeviceNet
Unterstützt Protokoll für SUCONET

Unterstützt Protokoll für PROFINET IO	
Unterstützt Protokoll für PROFIB	
Unterstützt Protokoll für SERCOS	
Unterstützt Protokoll für Founda	
Unterstützt Protokoll für EtherNet/IP	
Unterstützt Protokoll für AS-Inte	
Unterstützt Protokoll für DeviceNet Safety	
Unterstützt Protokoll für INTERf	
Unterstützt Protokoll für PROFIsafe	
Unterstützt Protokoll für SafetyE	
Unterstützt Protokoll für sonstige Bussysteme	
Funkstandard Bluetooth	
Funkstandard WLAN 802.11	
IO-Link Master	
Systemkomponente	
Schutzart (IP)	
Ausführung des elektrischen Anschlusses	
Feldbusanschluss über separat	
Tragschienenmontage möglich	
Wand-/Direktmontage möglich	
Zugehöriges Betriebsmittel (Ex ia)	
Zugehöriges Betriebsmittel (Ex	
Breite	18mm
Höhe	118mm
Tiefe	103mm

[Fieldbus, decentr. periphery - analogue I/O module 6884005 online kaufen](#)

