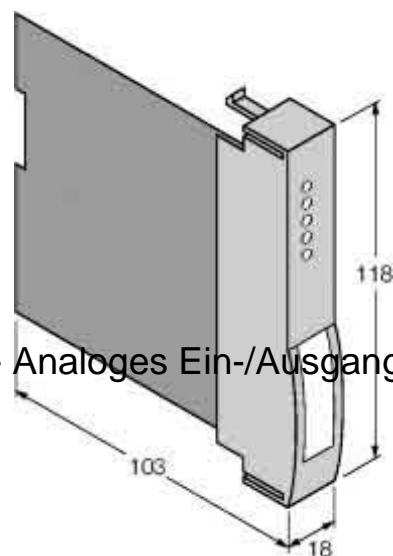


Fieldbus, decentr. periphery - analogue I/O module 6884003

Allgemeine Informationen

Products_Model	ET5500162
EAN	4047101210712
Producer	Turck
Producer-Model	6884003
Producer-Typ	AOH40EX
min. Order	
Class	Feldbus, Dez. Peripherie - Analoges Ein-/Ausgangs-Mod



Technische Informationen

Eingang, Strom
Eingang, Spannung
Eingang, Widerstand
Eingang, Widerstandsthermometer
Eingang, Thermoelement
Eingangssignal konfigurierbar
Ausgang, Strom
Ausgang, Spannung
Ausgangssignal konfigurierbar
Auflösung der Analogausgänge 12Bit
Anzahl der analogen Eingänge
Anzahl der analogen Ausgänge
Anzahl der HW-Schnittstellen Ir
Anzahl der HW-Schnittstellen seriell RS-232
Anzahl der HW-Schnittstellen seriell RS-485
Anzahl der HW-Schnittstellen seriell TTY
Anzahl der HW-Schnittstellen parallel
Anzahl der HW-Schnittstellen sonstige
Unterstützt Protokoll für TCP/IP
Unterstützt Protokoll für PROFIBUS
Unterstützt Protokoll für CAN
Unterstützt Protokoll für INTERBUS
Unterstützt Protokoll für ASI
Unterstützt Protokoll für KNX
Unterstützt Protokoll für MODBUS
Unterstützt Protokoll für Data-Highway
Unterstützt Protokoll für DeviceNet
Unterstützt Protokoll für SUCONET

- Unterstützt Protokoll für PROFINET IO
- Unterstützt Protokoll für PROFIB
- Unterstützt Protokoll für SERCOS
- Unterstützt Protokoll für Founda
- Unterstützt Protokoll für EtherNet/IP
- Unterstützt Protokoll für AS-Inte
- Unterstützt Protokoll für DeviceNet Safety
- Unterstützt Protokoll für INTERf
- Unterstützt Protokoll für PROFIsafe
- Unterstützt Protokoll für SafetyE
- Unterstützt Protokoll für sonstige Bussysteme
- Funkstandard Bluetooth
- Funkstandard WLAN 802.11
- IO-Link Master
- Systemkomponente
- Schutzart (IP)
- Ausführung des elektrischen Anschlusses
- Feldbusanschluss über separat
- Tragschienenmontage möglich
- Wand-/Direktmontage möglich

[Fieldbus, decentr. periphery - analogue I/O module 6884003 online kaufen](#)