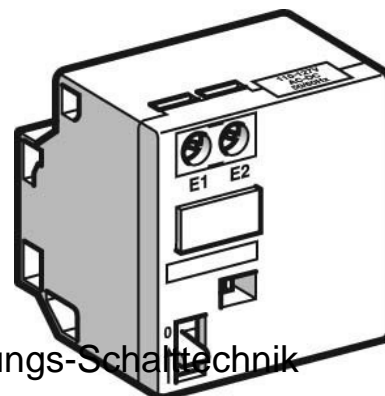


## Schneider Electric Verlinkungsblock 220/240V AC/DC LA6DK10M

### Allgemeine Informationen

Artikelnummer	ET0738696
EAN	3389110745801
Hersteller	Schneider Electric
Hersteller-ArtNr	LA6DK10M
Hersteller-Typ	LA6DK10M
Verpackungseinheit	1 Stück
Artikelklasse	Zubehör für Niederspannungs-Schalttechnik



### Technische Informationen

#### Art des Zubehörs

Schneider Electric Verlinkungsblock 220/240V AC/DC LA6DK10M Art des Zubehörs mechanische Verriegelung, Bei Anregung der Spule rastet der mechanische Verschluss ein und hält die Kontakte geschlossen.

Dadurch bleiben die Schütze auch bei Ausfall der Steuerspannung im EIN-Zustand, bei geeigneter Schaltung schont dies die Schützspulen.

Entsperrung durch elektrischen Impuls von mind.

100 ms

[Schneider Electric Verlinkungsblock 220/240V AC/DC LA6DK10M online kaufen](#)