

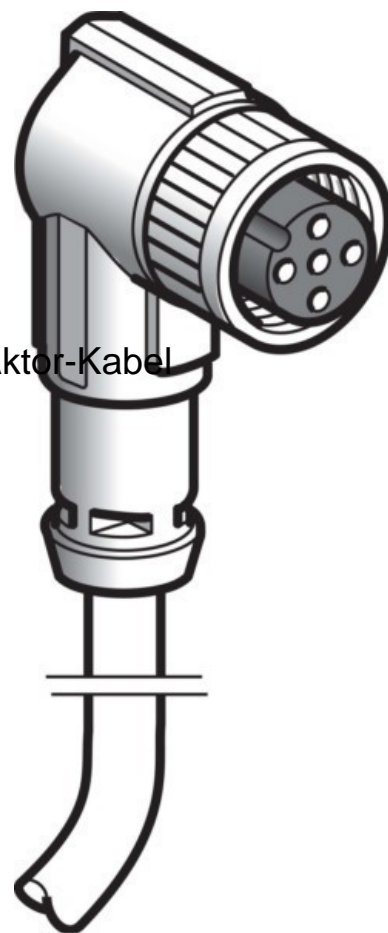
## Sensor-actuator patch cord 4 M12 Female (bus) XZCP1241L5

### Allgemeine Informationen

Products_Model	ET0732314
EAN	3389110763218
Producer	Schneider Electric
Producer-Model	XZCP1241L5
Producer-Typ	XZCP1241L5
min. Order	
Class	Konfektioniertes Sensor-Aktor-Kabel

### Technische Informationen

Polzahl	
Ausführung elektrischer Anschluss, feldseitig	
Art des Steckkontaktes, feldseitig	
Anordnung der Kabelzuführung, feldseitig	
Kabellänge	5m
Werkstoff des Kabelmantels	
Halogenfrei	
Farbe des Kabelmantels	
Mit LED-Anzeige	
Ausführung der Leitung	
Zul. Kabelaußentemperatur, fes	-35...90°C
Zul. Kabelaußentemperatur, in Bewegung	-35...90°C
Bemessungsstrom In	4A
Bemessungsspannung	300V
Durchgangswiderstand	5mOhm



[Sensor-actuator patch cord 4 M12 Female \(bus\) XZCP1241L5 online kaufen](#)