

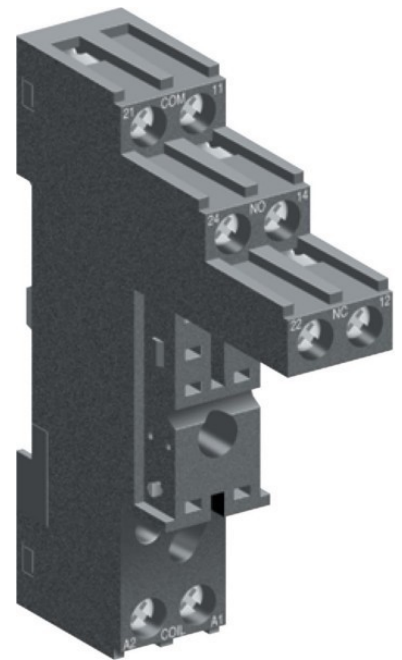
Relay socket Screw connection RSZE1S48M

Allgemeine Informationen

Products_Model	ET0737713
EAN	3389110260083
Producer	Schneider Electric
Producer-Model	RSZE1S48M
Producer-Typ	RSZE1S48M
min. Order	
Class	Relaissockel

Technische Informationen

Ausführung des elektrischen Ar	
Montageart	
Mit abnehmbaren Klemmen	
Funktionale Ergänzung möglich	
Anzahl der Pins	
Breite	15.5mm



[Relay socket Screw connection RSZE1S48M online kaufen](#)

