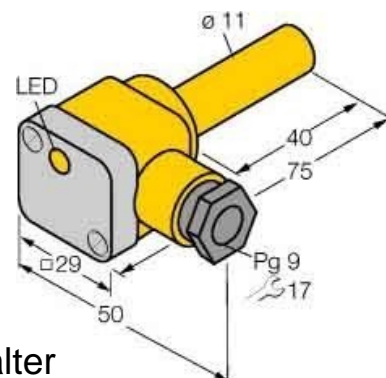


## Inductive proximity switch 50 mm 75 mm 29 mm 46617

### Allgemeine Informationen

Products_Model	ET0744104
EAN	4047101143638
Producer	Turck
Producer-Model	46617
Producer-Typ	Ni5-K11SK-AP6X
min. Order	
Class	Induktiver Näherungsschalter



### Technische Informationen

Breite des Sensors	50mm
Höhe des Sensors	75mm
Länge des Sensors	29mm
Schaltabstand	5mm
Ausführung des Schaltausgang:	
Gehäusebauform	
Max. Ausgangsstrom am sicher	200mA
Bemessungssteuerspeisespannung	10g. 30V bei DC
Spannungsart	
Werkstoff des Gehäuses	

[Inductive proximity switch 50 mm 75 mm 29 mm 46617 online kaufen](#)