

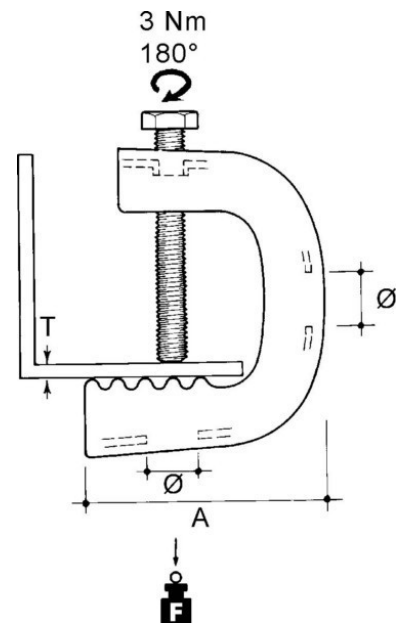
Screw clamp 15 mm 14 mm SSYH-1533

Allgemeine Informationen

Products_Model	ET0412129
EAN	4013339745203
Producer	Niadax
Producer-Model	SSYH-1533
Producer-Typ	SSYH-1533
min. Order	
Class	Schraubklemme

Technische Informationen

Geeignet für Flanschstärke	15...33mm
Durchmesser Bohrung	14mm
Ausführung	
Werkstoff	
Werkstoffgüte	
Oberfläche	
Zulässige Nutzlast	1100N



[Screw clamp 15 mm 14 mm SSYH-1533 online kaufen](#)