

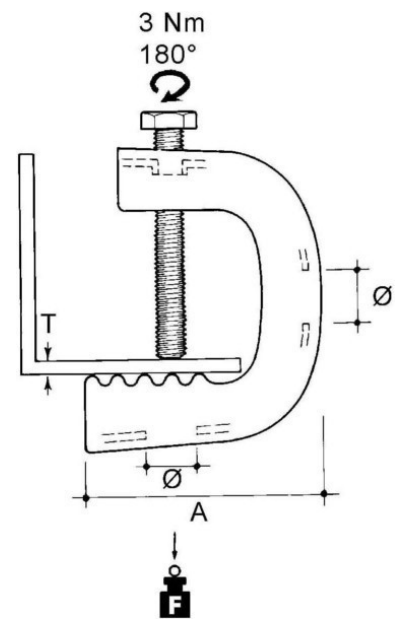
Screw clamp 10 mm YH-1021

Allgemeine Informationen

Products_Model	ET0412125
EAN	4013339745128
Producer	Niadax
Producer-Model	YH-1021
Producer-Typ	YH-1021
min. Order	
Class	Schraubklemme

Technische Informationen

Geeignet für Flanschstärke	10...21mm
Ausführung	
Werkstoff	
Werkstoffgüte	
Oberfläche	
Zulässige Nutzlast	1100N



[Screw clamp 10 mm YH-1021 online kaufen](#)