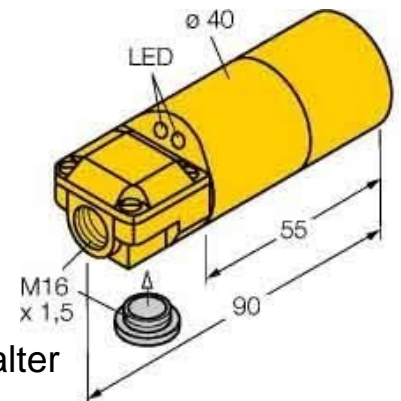


Inductive proximity switch 40 mm 90 mm 13424

Allgemeine Informationen

Products_Model	ET0744128
EAN	4047101066937
Producer	Turck
Producer-Model	13424
Producer-Typ	Ni20-K40SR-FZ3X2
min. Order	
Class	Induktiver Näherungsschalter



Technische Informationen

Breite des Sensors	40mm
Höhe des Sensors	90mm
Schaltabstand	30mm
Ausführung des Schaltausgangs	
Gehäusebauform	
Max. Ausgangsstrom am sicheren Ausg.	200mA
Versorgungsspannung	10...65V
Bemessungssteuerspeisespannung	10...65V bei DC
Spannungsart	
Werkstoff des Gehäuses	

[Inductive proximity switch 40 mm 90 mm 13424 online kaufen](#)