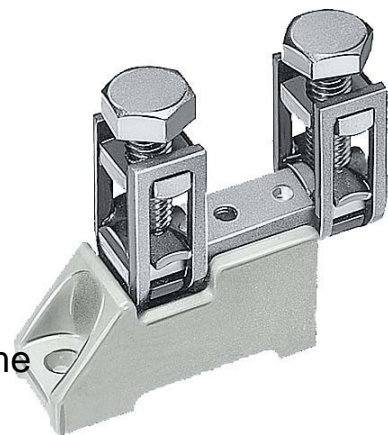


Feed-through terminal block 6 mm² 6 mm² 6 mm² 8JK401

Allgemeine Informationen

| | |
|----------------|-------------------------|
| Products_Model | ET0779429 |
| EAN | 4001869359083 |
| Producer | Siemens Indus.Sector |
| Producer-Model | 8JK401 |
| Producer-Typ | 8JK401 |
| min. Order | |
| Class | Durchgangs-Reihenklemme |



Technische Informationen

| | | |
|--------------------------------------|-----------------------|------------------------------|
| Anschließbarer Leiterquerschnitt | 6...70mm ² | Aderendhülse |
| Anschließbarer Leiterquerschnitt | 6...70mm ² | Steifwandig mit Aderendhülse |
| Anschließbarer Leiterquerschnitt | 6...70mm ² | |
| Ausführung elektrischer Anschluss | 1 | |
| Ausführung elektrischer Anschl | | |
| Anschlussposition | | |
| Anzahl der Etagen | | |
| Anzahl der Klemmstellen je Etage | | |
| Montageart | | |
| Werkstoff des Isolierkörpers | | |
| Brennbarkeitsklasse des Isolier | | |
| Explosionsgeprüfte Ausführung 'Ex e' | | |
| Abschlussplatte erforderlich | | |
| Farbe | | |
| Etagen intern gebrückt | | |

[Feed-through terminal block 6 mm² 6 mm² 6 mm² 8JK401 online kaufen](#)