

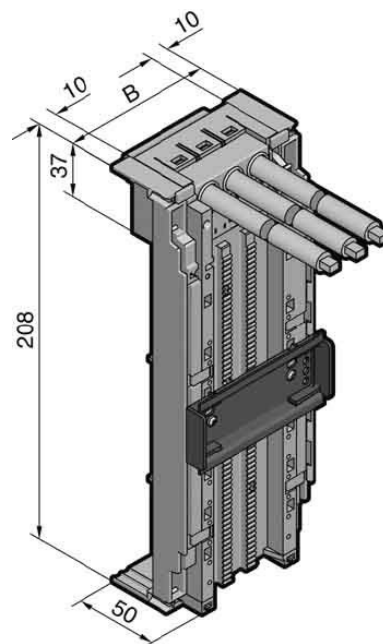
## Busbar adapter 2 mounting rails Round conductor 40 A 9340710

### Allgemeine Informationen

Products_Model	ET0634254
EAN	4028177531116
Producer	Rittal
Producer-Model	9340710
Producer-Typ	SV 9340.710
min. Order	
Class	Sammelschienen-Adapter

### Technische Informationen

Tragschienenbestückung	
Ausführung elektrischer Anschluss	
Bemessungsstrom In	40A
Min. Stromschienendicke	5mm
Max. Stromschienendicke	10mm
Breite des Adapters	75mm
Schienenabstand	60mm



[Busbar adapter 2 mounting rails Round conductor 40 A 9340710 online kaufen](#)