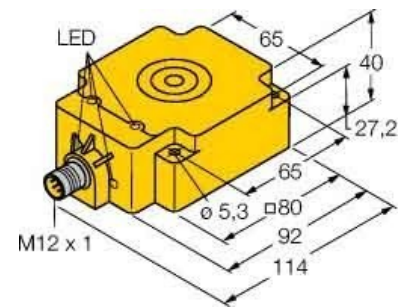


## Inductive proximity switch 114 mm 40 mm 65 mm 1608940

### Allgemeine Informationen

Products_Model	ET0767702
EAN	4047101077186
Producer	Turck
Producer-Model	1608940
Producer-Typ	Bi50U-Q80-AP6X2H1141
min. Order	
Class	Induktiver Näherungsschalter



### Technische Informationen

Breite des Sensors	114mm
Höhe des Sensors	40mm
Länge des Sensors	65mm
Mechanische Einbaubedingung für Sensor	
Schaltabstand	50mm
Ausführung des Schaltausgangs	
Ausführung des elektrischen Ar	
Gehäusebauform	
Max. Ausgangsstrom am sicher	200mA
Bemessungssteuerspeisespannung	0...30V bei DC
Spannungsart	
Werkstoff des Gehäuses	

[Inductive proximity switch 114 mm 40 mm 65 mm 1608940 online kaufen](#)