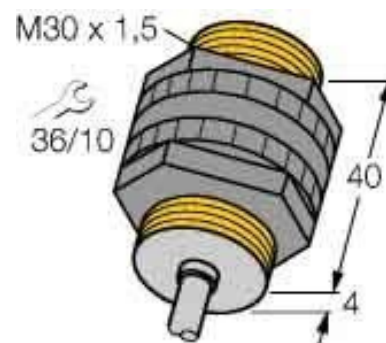


## Inductive proximity switch 44 mm 10233

### Allgemeine Informationen

Products_Model	ET0786605
EAN	4047101062267
Producer	Turck
Producer-Model	10233
Producer-Typ	Bi10-P30-Y1/S100
min. Order	
Class	Induktiver Näherungsschalter



### Technische Informationen

Länge des Sensors	44mm
Durchmesser des Sensors	30mm
Mechanische Einbaubedingung	
Schaltabstand	10mm
Geeignet für Sicherheitsfunktior	
Ausführung der Schaltfunktion	
Ausführung des Schaltausgang	
Ausführung des elektrischen Anschlusses	
Anzahl der Halbleiter-Ausgänge	
Anzahl der kontaktbehafteten Ausgänge mit Meldefunktion	
Anzahl der sicheren Halbleiter-/	
Anzahl der sicheren kontaktbehafteten Ausgänge	
Art der Betätigung	
Ausführung der Schnittstelle	
Ausführung der Schnittstelle für	Kommunikation
Gehäusebauform	
Beschichtung Gehäuse	
Kaskadierbar	
Max. Ausgangsstrom am sicher	2.1mA
Versorgungsspannung	8.2...8.2V
Bemessungssteuerspeisespanr	8.2...8.2V
Spannungsart	
Schaltfrequenz	500Hz
Mit Überwachungsfunktion nachgeschalteter Geräte	
Werkstoff des Gehäuses	
Druckfest	
Explosionsschutz-Kategorie für	
Explosionsschutz-Kategorie für Staub	

[Inductive proximity switch 44 mm 10233 online kaufen](#)

