

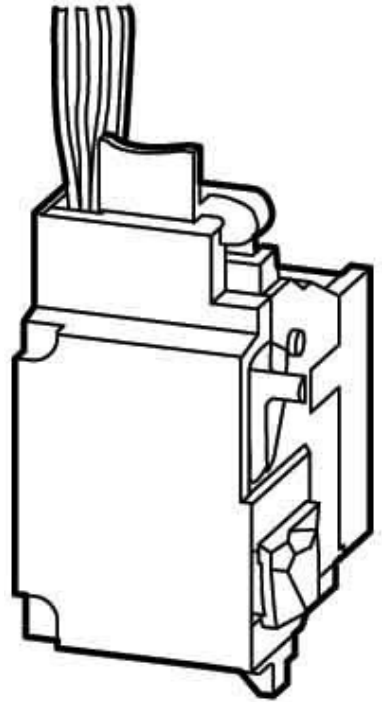
Under voltage coil 110 V 110 V 259563

Allgemeine Informationen

Products_Model	ET0784228
EAN	4015082595630
Producer	Eaton (Moeller)
Producer-Model	259563
Producer-Typ	NZM1-XUHIVL110-130AC
min. Order	
Class	Unterspannungsauslöser

Technische Informationen

Bemessungssteuerspeisespann	110...130V
Bemessungssteuerspeisespannung	110...130V AC 60 Hz
Spannungsart zur Betätigung	
Ausführung des elektrischen Anschlusses	
Anzahl der Kontakte als Schließ	
Anzahl der Kontakte als Öffner	
Anzahl der Kontakte als Wechs	
Verzögert	
Geeignet für Leistungsschalter	
Geeignet für Lastschalter	
Geeignet für Motorschutzschalt	
Geeignet für Überlastrelais	



[Under voltage coil 110 V 110 V 259563 online kaufen](#)