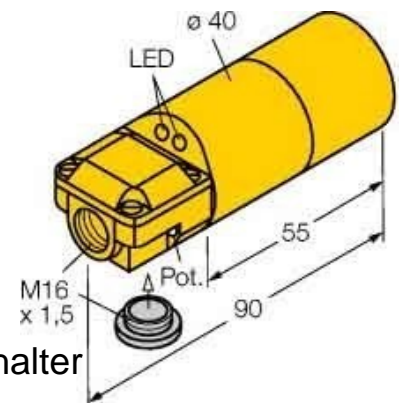


Capacitive proximity switch 90 mm 25100

Allgemeine Informationen

Products_Model	ET0764358
EAN	4047101089707
Producer	Turck
Producer-Model	25100
Producer-Typ	BC20-K40SR-VP4X2
min. Order	
Class	Kapazitiver Näherungsschalter



Technische Informationen

Höhe des Sensors	90mm
Mechanische Einbaubedingung für Sensor	
Schaltabstand	30mm
Ausführung des Schaltausgangs	
Gehäusebauform	
Max. Ausgangsstrom am sicheren Ausg.	200mA
Bemessungssteuerspeisespann	10...65V
Spannungsart	
Werkstoff des Gehäuses	

[Capacitive proximity switch 90 mm 25100 online kaufen](#)