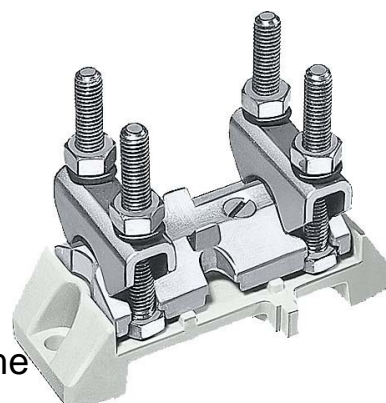


Feed-through terminal block 50 mm² 50 mm² 50 mm² 8JK4061

Allgemeine Informationen

Products_Model	ET0779331
EAN	4001869359106
Producer	Siemens Indus.Sector
Producer-Model	8JK4061
Producer-Typ	8JK4061
min. Order	
Class	Durchgangs-Reihenklemme



Technische Informationen

Anschließbarer Leiterquerschnitt	50...240mm ²	Aderendhülse
Anschließbarer Leiterquerschnitt	50...240mm ²	mit Aderendhülse
Anschließbarer Leiterquerschnitt	50...240mm ²	
Ausführung elektrischer Anschluss	1	
Ausführung elektrischer Anschl		
Anschlussposition		
Anzahl der Etagen		
Anzahl der Klemmstellen je Etage		
Montageart		
Werkstoff des Isolierkörpers		
Brennbarkeitsklasse des Isolier		
Explosionsgeprüfte Ausführung 'Ex e'		
Abschlussplatte erforderlich		
Farbe		
Etagen intern gebrückt		

[Feed-through terminal block 50 mm² 50 mm² 50 mm² 8JK4061 online kaufen](#)